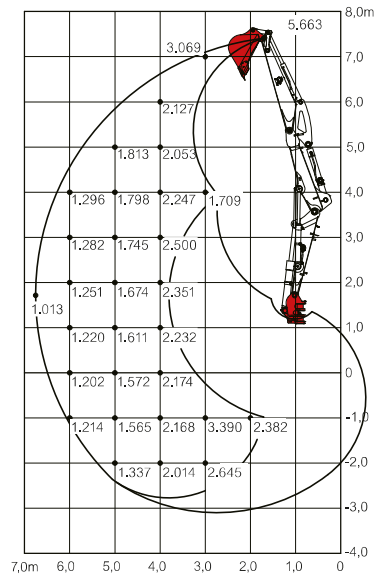


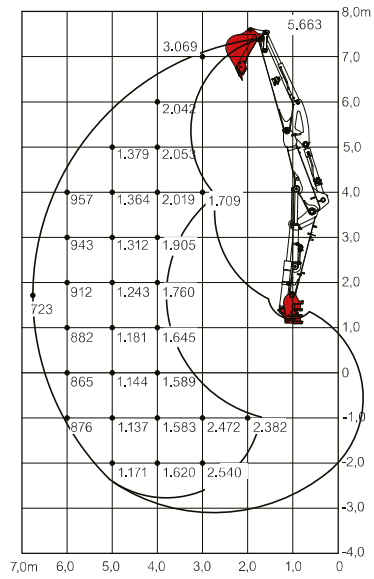
Hublasten (Einheit kg)

Abmessungen (Einheit mm)

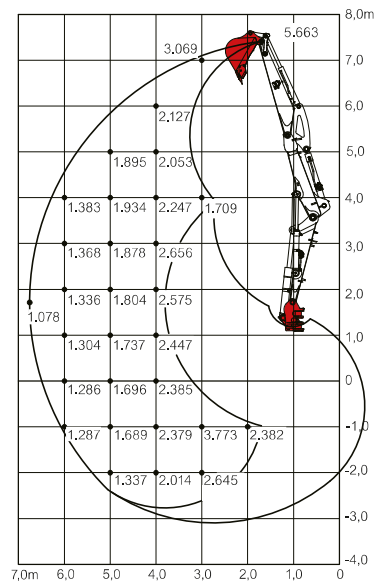
Nach Hinten



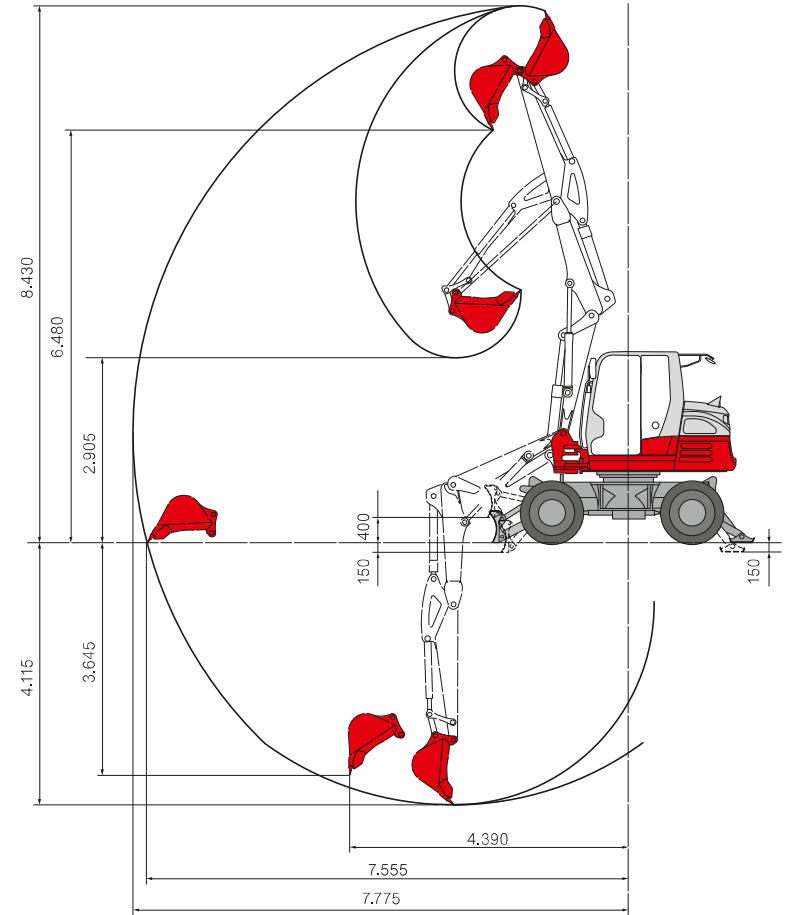
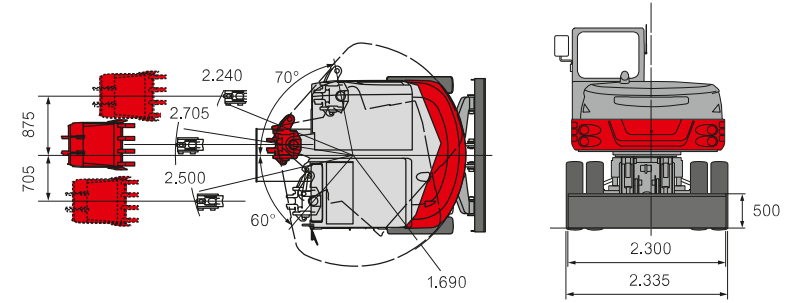
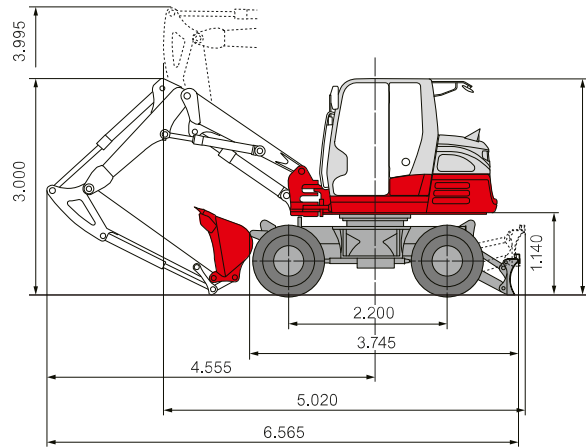
Zur Seite



Nach Vorne (Planierschild angehoben)



Die Lasten im Diagramm liegen innerhalb 87% der hydraulischen Hublast und innerhalb 75% der Kipplast.



Hauptabmessungen

Einsatzgewicht* (kg)	10.584 / 10.874**
Gesamtbreite (mm)	2.335
Gesamthöhe (mm)	3.010
Transportlänge (mm)	6.565 / 6.815**
Seitenversetzung li/re (°)	70° / 60°

Dieselmotor

Deutz	TCD3.6L4 mit Abgasstufe 5
Typ	4-Zylinder, wassergekühlt mit Commonrail, Turbolader
Abgasnachbehandlung	DOC, SCR, DPF
Nennleistung ISO14396 (kW/PS)	85,0 / 116,0 bei 2.000 U/min
Max. Drehmoment (Nm)	460 bei 1.600 U/min
Hubraum (cm³)	3.621
Kühlwasserinhalt (l)	27,0
Motorölinhalt (l)	10,0

Kraftstofftank (l)	162,0
AdBlue® Tank (l)	10,0
Hydrauliksystem	
Hydraulikpumpen	1 x LS Pumpe / 4 x Zahnradpumpe / 1 x HST-Pumpe
Pumpendruck (bar)	1x 275 / 1x 35 / 1x 240 / 1x 200 / 1x 140 / 1x 380
Fördermenge (l/min)	176 / 15,4 / 59,6 / 40,3 / 35,6 / 156
Schwenkmotor	Axialkolben starr
Fahrmotor	Axialkolben variabel (2-Gang)
Hydrauliktank (l)	95,0

Zusatzsteuerkreise

1. Steuerkreis Hydraulikhammer (l/min)	120,0
3x Durchflussmenge einstellbar	
2. Steuerkreis Powertilt (l/min)	55,0
Durchflussmenge einstellbar	
4. Steuerkreis (l/min)	55,0
Durchflussmenge einstellbar	

Fahrwerk

Bereifung	8x 8,25-20-14PR
Radstand (mm)	2.200
Spurweite (mm)	1.810
Bodenfreiheit (mm)	320
Planierschildmaße (mm)	2.300 x 500
Arbeitsleistung	
Fahrgeschwindigkeit (km/h)	29,7
Schwenkgeschw. (U/min)	10,1
Steigfähigkeit (Grad/%)	35 / 70
Grabkraft Löffel (kN)	58,9
Grabkraft Stiel (kN)	39,7

* Eigengewicht + SWPL + PT + mittlerer Löffel + halbe Tankfüllung

** Mit Abstützpratzen

Österreich AT

(NÖ)	3254 Bergland	(OÖ)	4063 Hörsching
(Vbg)	T +43 7412 555 82	(OÖ West)	4846 Redlham
6923 Lauterach	M +43 664 114 48 99	(W B)	2351 Wr. Neudorf
T +43 5574 785 30		(SG)	9245 Oberbüren
M +43 664 200 37 99		(VD)	1131 Tolochenaz
(T)	5303 Thalgau	(BE)	3076 Worb
6020 Innsbruck	T +43 6235 59 10	(BZ)	39011 Lana
T +43 512 390 400	M +43 664 142 30 14	(Südtirol IT)	T +39 0473 491 170
M +43 664 204 39 44	(K)		M +39 348 83 66 874
Mietstation	9020 Klagenfurt		
St. Veit Pongau	T +43 463 715 88		
St. Johann	M +43 664 846 98 78		
M +43 664 828 83 86	(Strmk)		
	8143 Dobl		
	T +43 3136 540 40-0		
	M +43 664 514 16 61		
	(Obersteiermark)		
	8770 Traboch		
	M +43 664 40 40 120		

Schweiz CH

(SG)	9245 Oberbüren	(VD)	1131 Tolochenaz	(BE)	3076 Worb
T +41 71 944 18 11		T +41 21 811 02 33		T +41 31 931 30 86	
N +41 79 358 38 91		N +41 79 574 65 04		N +41 79 690 43 72	
N +41 79 205 49 21		(LU)	6022 Grosswangen	(BL)	4132 MuttENZ
(SG)	9462 Montlingen	T +41 41 980 25 60		T +41 61 462 03 70	
T +41 71 556 63 90		N +41 79 302 60 51		N +41 76 575 91 93	
N +41 79 358 38 91		(AG)	5507 Mellingen		
		T +41 62 887 00 10			
		N +41 79 759 35 04			