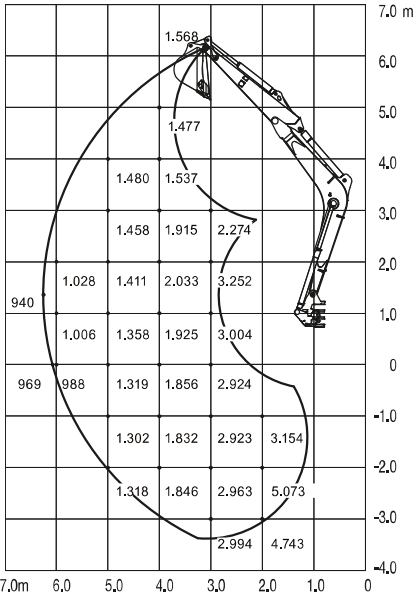


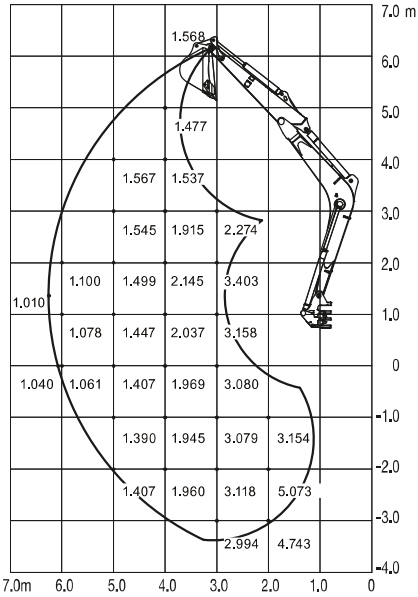
**Hublasten** (Einheit kg)

**Abmessungen** (Einheit mm)

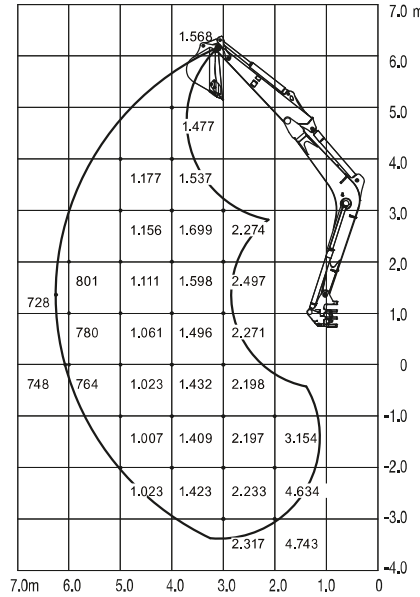
Nach Vorne (Planierschild oben)



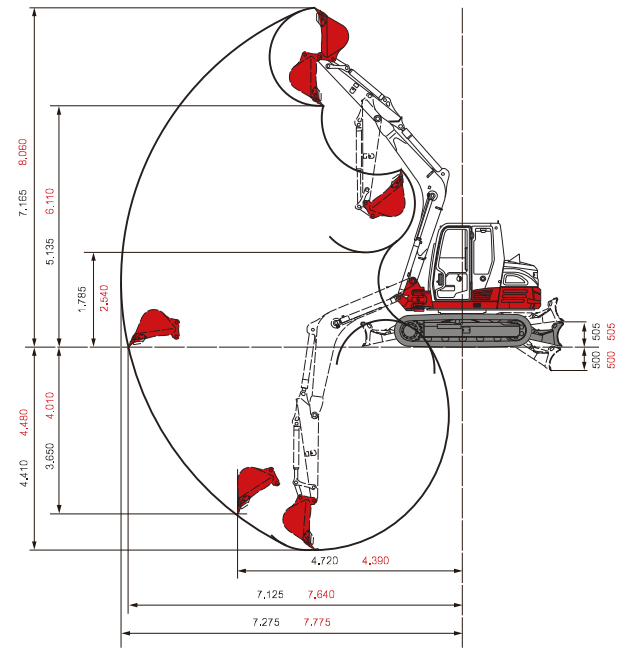
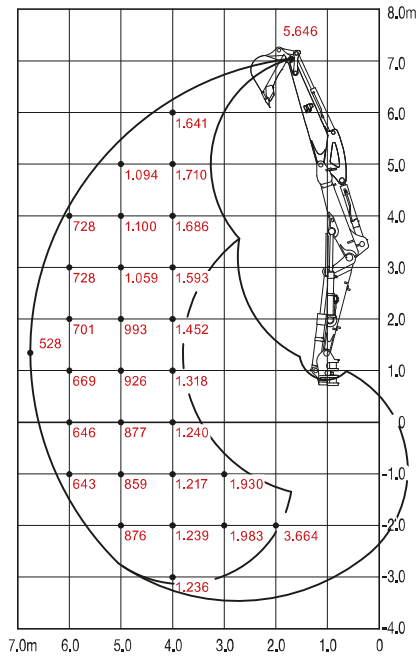
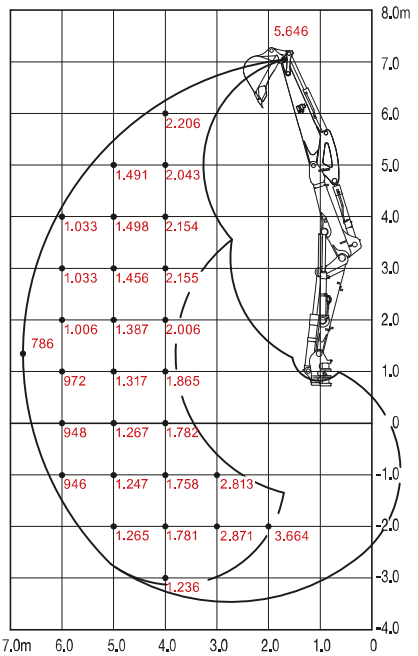
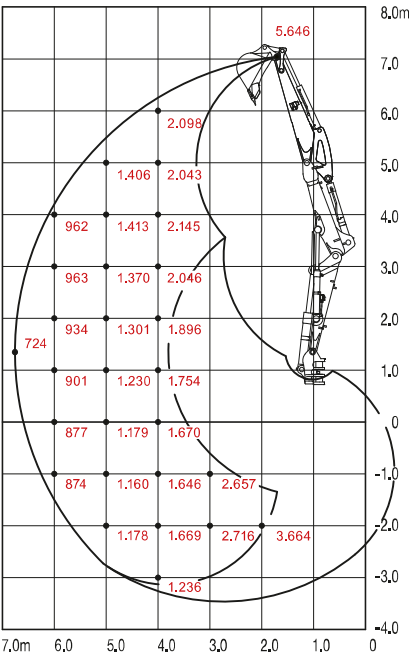
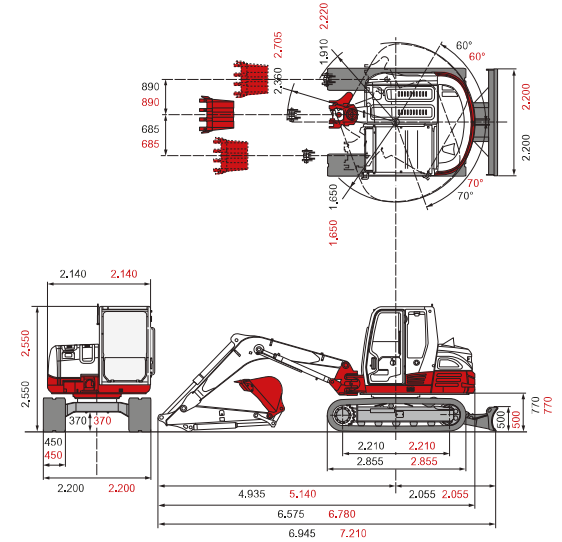
Nach Hinten



Zur Seite



Maße in schwarz = mit Monoblock  
Maße in rot = mit Verstellausleger



Die Lasten im Diagramm liegen innerhalb 87% der hydraulischen Hublast und innerhalb 75% der Kipplast.

Hauptabmessungen	Monoblock	Verstellausleger
Einsatzgewicht* (kg)	8,952	9,267
Gesamtbreite (mm)	2.200	2.200
Gesamthöhe (mm)	2.550	2.550
Transportlänge (mm)	6,945	7,210
Seitenversetzung li/re (°)	70 / 60	70 / 60
<b>Dieselmotor</b>		
Yanmar	4TNV98CT-WTB mit Abgasstufe 5	
Type	4-Zylinder, wassergekühlt mit Commonrail, Turbolader	
Abgasnachbehandlung	DOC, DPF	
Nennleistung ISO14396 (kW/PS)	51,6 / 70,2 bei 2.000 U/min	
Max. Drehmoment (Nm)	283 - 308 Nm bei 1.300 U/min	
Hubraum (cm³)	3,318	
Kühlwasserinhalt (l)	14,0	

Motorölinhalt (l)	10,2
Kraftstofftank (l)	128,0
<b>Hydrauliksystem</b>	
Hydraulikpumpen	1 x variabel P1 + 2 x Zahnrad P2, P3
Pumpendruck (bar)	275 x 240 x 35
Fördermenge (l/min)	224 x 60,6 x 16
Hydrauliktank (l)	73,0 l (Tank) / 140,0 l (total)
Schwenkmotortyp	Axialkolben starr
Fahrmotortyp	Axialkolben variabel (2-Gang)
<b>Zusatzsteuerkreise</b>	
1. Steuerkreis Hydraulikhammer (l/min) 3x Durchflussmenge einstellbar	100,0
2./4. Steuerkreis Powertilt/Greifer (l/min) Durchflussmenge einstellbar	55,0

<b>Fahrwerk</b>	
Raupen	Gummi, Stahl
Raupenbreite (mm)	450
Bodenkontakt (mm)	2.210
Bodendruck (kg/cm²)	0,376
Bodenfreiheit	370
Planierschildmaße (mm)	2.200 x 500
<b>Arbeitsleistung</b>	
Fahrgeschwindigkeit (km/h)	2,6 (1. Gang) / 5,0 (2. Gang)
Schwenkgeschw. (U/min)	10,3
Steigfähigkeit (Grad/%)	35 / 70
Grabkraft Löffel (kN)	59,1
Grabkraft Stiel (kN)	40,0
Grabkraft Arm (kN)	46,2

\* Eigengewicht + SWPL + PT + mittlerer Löffel + halbe Tankfüllung

## Österreich AT

(Vbg)  
6923 Lauterach  
T +43 5574 785 30  
M +43 664 200 37 99

(T)  
6020 Innsbruck  
T +43 512 390 400  
M +43 664 204 39 44  
Mietstation  
St. Johann  
M +43 664 828 83 86

## (NÖ)

3254 Bergland  
T +43 7412 555 82  
M +43 664 114 48 99

(Sbg)  
5303 Thalgau  
T +43 6235 59 10  
M +43 664 142 30 14  
Mietstation  
St. Veit | Pongau  
M +43 664 887 830 10

## (OÖ)

4063 Hörsching  
T +43 7221 724 02  
M +43 664 837 88 15

(K)  
9020 Klagenfurt  
T +43 463 715 88  
M +43 664 846 98 78

## (OÖ West)

4846 Redlham  
T +43 664 886 893 50  
M +43 664 837 88 18

(Stmk)  
8143 Dobl  
T +43 3136 540 40-0  
M +43 664 514 16 61

## (Obersteiermark)

8770 Traboch  
M +43 664 40 40 120

## (W | B)

2351 Wr. Neudorf  
T +43 2236 639 78  
M +43 664 182 98 88  
M +43 664 182 98 87  
Mietstation  
Hagenbrunn  
M +43 664 182 98 90

## Schweiz CH

(SG)  
9245 Oberbüren  
T +41 71 944 18 11  
N +41 79 358 38 91  
N +41 79 205 49 21

(SG)  
9462 Montlingen  
T +41 71 556 63 90  
N +41 79 358 38 91

## (VD)

1131 Tolochenaz  
T +41 21 811 02 33  
N +41 79 574 65 04

(LU)  
6022 Grosswangen  
T +41 41 980 25 60  
N +41 79 302 60 51

## (AG)

5507 Mellingen  
T +41 62 887 00 10  
N +41 79 759 35 04

## (BE)

3076 Worb  
T +41 31 931 30 86  
N +41 79 690 43 72

(BL)  
4132 Muttenz  
T +41 61 462 03 70  
N +41 76 575 91 93

## Südtirol IT

(BZ)  
39011 Lana  
T +39 0473 491 170  
M +39 348 83 66 874