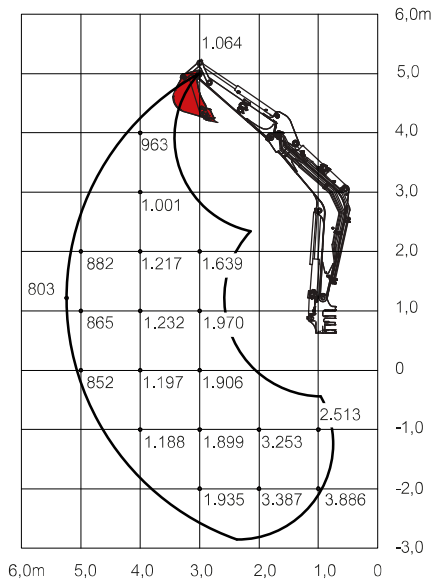


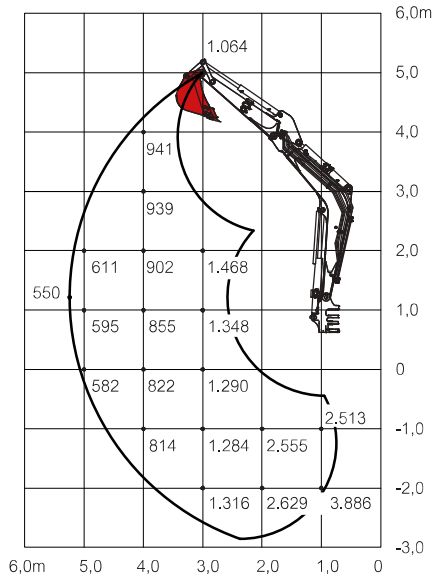
**Hublasten** (Einheit kg)

**Abmessungen** (Einheit mm)

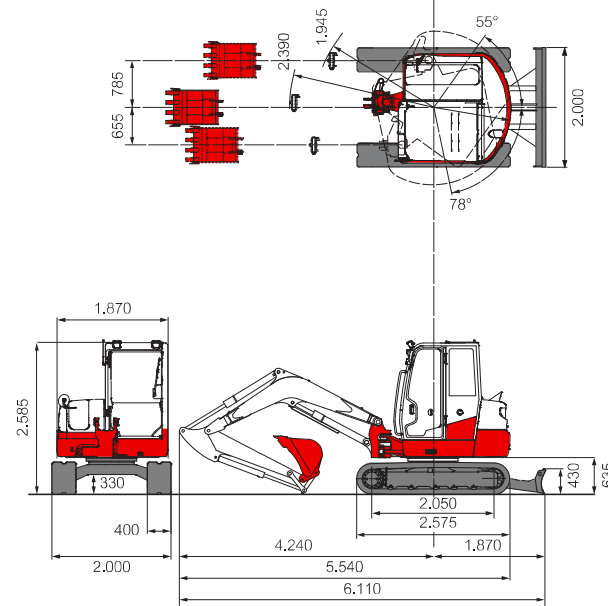
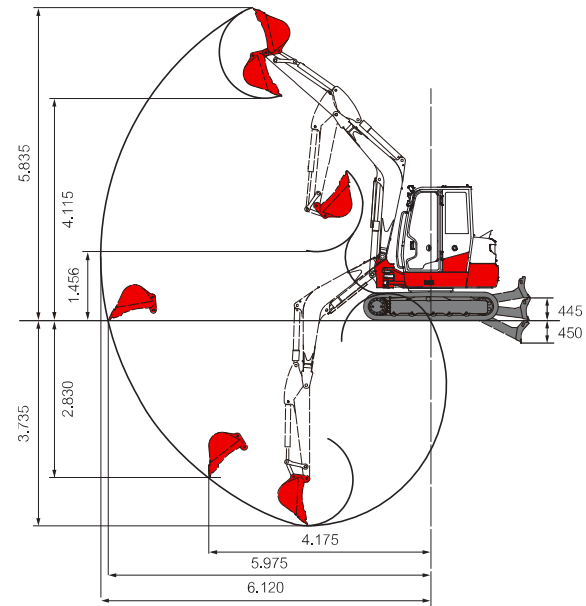
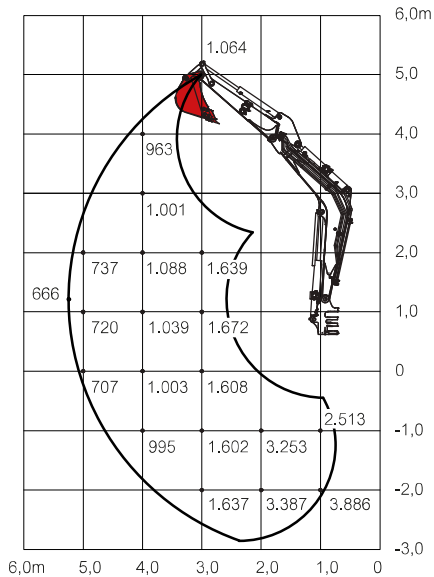
Nach Hinten



Zur Seite



Nach Vorne (Planierschild oben)



Die Lasten im Diagramm liegen innerhalb 87% der hydraulischen Hublast und innerhalb 75% der Kipplast.

## Hauptabmessungen

Einsatzgewicht* (kg)	6.079
Gesamtbreite (mm)	2.000
Gesamthöhe (mm)	2.585
Transportlänge (mm)	6.110
Seitenversetzung li/re (°)	78 / 55

## Dieselmotor

Yanmar	4TNV86CT-PTB mit Abgasstufe 5
Typ	4-Zylinder, 4-Takt mit Turbolader & Dieselpartikelfilter
Nennleistung ISO14396 (kW/PS)	35,5 / 47,6 bei 2.400 U/min
Max. Drehmoment (Nm)	177,0 bei 1.560 U/min
Hubraum (cm³)	2.091
Kühlwasserinhalt (l)	11,0

Motorölinhalt (l)	7,4
Kraftstofftank (l)	81,0

## Hydrauliksystem

Hydraulikpumpen	2x variabel + 2x Zahnrad
Pumpendruck (bar)	2x 240 / 1x 206 / 1x 33
Fördermenge (l/min)	2x 58,3 / 1x 43,9 / 1x 10,8
Schwenkmotor	Axialkolben starr
Fahrmotor	Axialkolben variabel (2-Gang)
Hydrauliktank (l)	49,0 (Tank), 90,0 (total)

## Zusatzsteuerkreise

1. Steuerkreis Hydraulikhammer (l/min)	102,2
3x Durchflussmenge einstellbar	
2. Steuerkreis Greifer (l/min)	43,9
Durchflussmenge einstellbar	
3. Steuerkreis Schnellwechsellplatte (l/min)	16,2
4. Steuerkreis Powertilt (l/min)	43,9
Durchflussmenge einstellbar	

## Fahrwerk

Raupen	Gummi oder Stahl
Raupenbreite (mm)	400
Bodenkontakt (mm)	2.050
Bodendruck (kg/cm²)	0,32
Planierschildmaße (mm)	2.000 x 430

## Arbeitsleistung

Fahrgeschwindigkeit (km/h)	2,8 (1. Gang) / 4,9 (2. Gang)
Schwenkgeschw. (U/min)	9,4
Steigfähigkeit (Grad/%)	30 / 58
Grabkraft Löffel (kN)	43,2
Grabkraft Stiel (kN)	27,3

\* Eigengewicht + SWPL + PT + mittlerer Löffel + halbe Tankfüllung

### Österreich AT

(Vbg)  
6923 Lauterach  
T +43 5574 785 30  
M +43 664 200 37 99

(T)  
6020 Innsbruck  
T +43 512 390 400  
M +43 664 204 39 44  
Mietstation  
St. Johann  
M +43 664 828 83 86

### (NÖ)

3254 Bergland  
T +43 7412 555 82  
M +43 664 114 48 99

(Sbg)  
5303 Thalgau  
T +43 6235 59 10  
M +43 664 142 30 14  
Mietstation  
St. Veit | Pongau  
M +43 664 887 830 10

### (OÖ)

4063 Hörsching  
T +43 7221 724 02  
M +43 664 837 88 15

(K)  
9020 Klagenfurt  
T +43 463 715 88  
M +43 664 846 98 78

### (OÖ West)

4846 Redlham  
T +43 664 886 893 50  
M +43 664 837 88 18

(Stmk)  
8143 Dobl  
T +43 3136 540 40-0  
M +43 664 514 16 61

(Obersteiermark)  
8770 Traboch  
M +43 664 40 40 120

### (W | B)

2351 Wr. Neudorf  
T +43 2236 639 78  
M +43 664 182 98 88  
M +43 664 182 98 87  
Mietstation  
Hagenbrunn  
M +43 664 182 98 90

### Schweiz CH

(SG)  
9245 Oberbüren  
T +41 71 944 18 11  
N +41 79 358 38 91  
N +41 79 205 49 21

(SG)  
9462 Montlingen  
T +41 71 556 63 90  
N +41 79 358 38 91

### (VD)

1131 Tolochenaz  
T +41 21 811 02 33  
N +41 79 574 65 04

(LU)  
6022 Grosswangen  
T +41 41 980 25 60  
N +41 79 302 60 51

### (AG)

5507 Mellingen  
T +41 62 887 00 10  
N +41 79 759 35 04

### (BE)

3076 Worb  
T +41 31 931 30 86  
N +41 79 690 43 72

(BL)  
4132 Muttenz  
T +41 61 462 03 70  
N +41 76 575 91 93

### Südtirol IT

(BZ)  
39011 Lana  
T +39 0473 491 170  
M +39 348 83 66 874